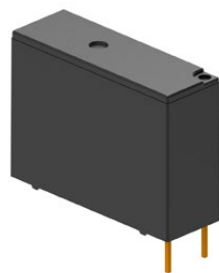


# MPR

## 家电应用

### Household Appliances Applications

- 10A 触点切换能力
- 宽度不超过 7.2mm, 适合高密度安装
- 高灵敏度, 功耗仅为 200mW
- 外形尺寸 L×W×H: 20.5×7.2×15mm
- 10A Contact switching capability
- Height not exceed 7.2mm
- High sensitive coil power only 200mW
- Profile Dimension L×W×H: 20.5×7.2×15mm



<b>MPR</b>	-	<b>S</b>	-	<b>1</b>	-	<b>12</b>	-	<b>A</b>
产品型号 Model	产品结构 Structure	触点组数 Number of Poles	线圈电压 Coil Voltage	触点形式 Contact Form				
	S: 塑封型 Wash tight	1: 1组 1 Pole	05, 06, 09, 12, 18, 24, 48 VDC	A: 常开 NO				

### 触点参数 CONTACT PARAMETERS

触点形式 Contact Form	1a
触点材料 Contact Material	银合金 Silver Alloy
接触电阻 (初始) Contact Resistance (Initial)	≤ 100mΩ (1A 6VDC)
额定负载 (阻性) Rated Load (Res. load)	5A 250VAC/30VDC 10A 250VAC/30VDC
最大切换电流 Max. Switching Current	10A
最大切换电压 Max. Switching Voltage	250VAC/30VDC
最大切换功率 Max. Switching Power	2500VA
电气寿命 Electrical Life	1×10 <sup>5</sup> 次 OPS
机械寿命 Mechanical Life	1×10 <sup>6</sup> 次 OPS

### 性能参数 CHARACTERISTICS

绝缘电阻 Insulation Resistance	1000MΩ(500VDC)
介质耐压 Dielectric Strength	触点与线圈间 Between Coil & Contacts: 4000VAC 1min
	断开触点间 Between Open Contacts: 1000VAC 1min
动作时间 Operate Time	≤ 10ms
释放时间 Release Time	≤ 10ms
环境温度 Ambient Temperature	-40°C ~+105°C
振动 Vibration	10Hz~55Hz 1.5mm 双振幅 (DA)
冲击 Shock	功能性的 Functional
	破坏性的 Destructive
引出端形式 Termination	印制板式 PCB
封装形式 Construction	塑封型 Wash tight
重量 Unit Weight	约 Approx.3g

## 线圈规格表 COIL DATA(23°C)

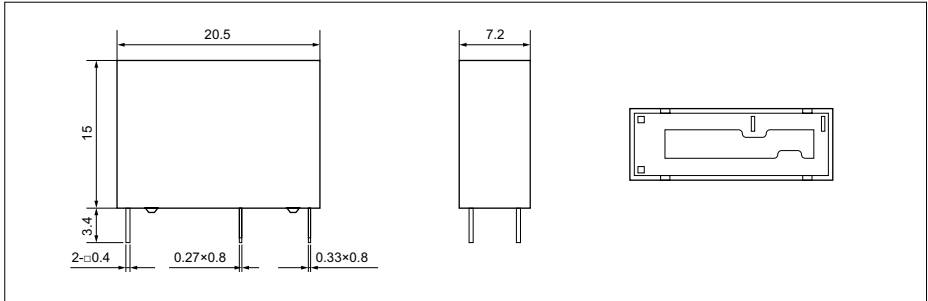
额定电压 Rated Voltage VDC	动作电压 Operate Voltage VDC	释放电压 Release Voltage VDC	最大容许电压 Max. Allowable voltage VDC	线圈电阻 Coil Resistance $\Omega \pm 10\%$	线圈功耗 Coil Power W
5	$\leq 3.75$	$\geq 0.25$	7.5	125	约 Approx. 0.2
6	$\leq 4.5$	$\geq 0.3$	9	180	
9	$\leq 6.75$	$\geq 0.45$	13.5	405	
12	$\leq 9$	$\geq 0.6$	18	720	
18	$\leq 13.5$	$\geq 0.9$	27	1620	
24	$\leq 18$	$\geq 1.2$	36	2880	
48	$\leq 36$	$\geq 2.4$	72	11520	

## 安全认证 SAFETY STANDARD APPROVALS

安全认证 Safety Standard Approvals	UL	TUV	CQC	VDE
证书编号 Certificate Number	E313266	R50217035	CQC11002059553	40051494
负载 Rating	5A 250VAC/30VDC 7A 250VAC/30VDC 1/10H 277VAC 10A 250VAC/30VDC	5A 250VAC/30VDC 3A 250VAC/30VDC 10A 250VAC/30VDC 7A 250VAC/30VDC	5A 250VAC/30VDC 3A 250VAC/30VDC 10A 250VAC/30VDC 7A 250VAC/30VDC	3A 250VAC/30VDC 5A 250VAC/30VDC

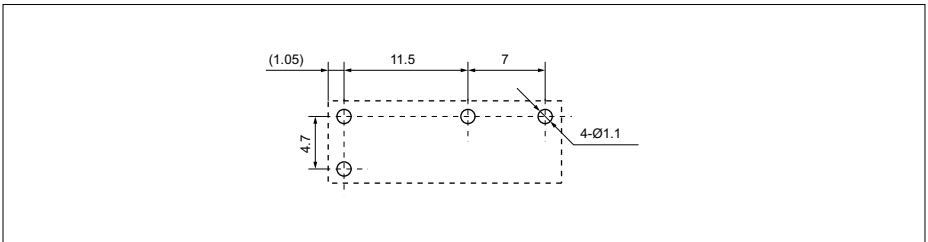
## 外形尺寸 PROFILE DIMENSION

单位 Unit: mm



## 安装孔尺寸 (底视图) PCB LAYOUT (BOTTOM VIEW)

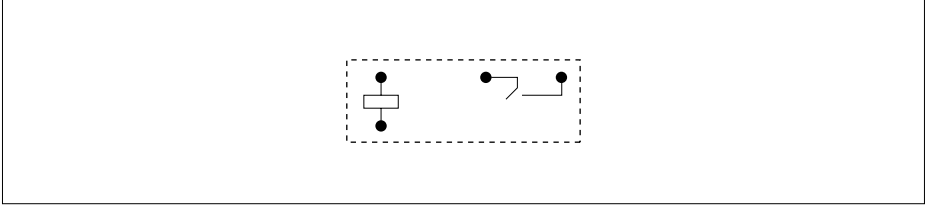
单位 Unit: mm



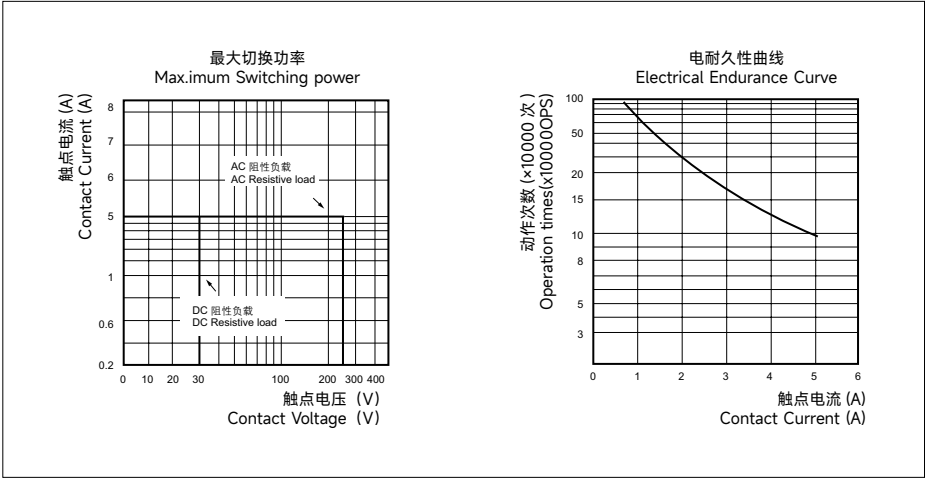
### 备注 Notes:

- 产品部分外形尺寸未注尺寸公差, 当外形尺寸 $\leq 1\text{mm}$ , 公差为 $\pm 0.2\text{mm}$ ; 当外形尺寸在 $1\text{-}5\text{mm}$ 之间时, 公差为 $\pm 0.3\text{mm}$ ; 当外形尺寸 $> 5\text{mm}$ 时, 公差为 $\pm 0.4\text{mm}$ 。  
In case of no tolerance shown in outline dimension: outline dimension  $\leq 1\text{mm}$ , tolerance should be  $\pm 0.2\text{mm}$ ; outline dimension  $> 1\text{mm}$  and  $\leq 5\text{mm}$ , tolerance should be  $\pm 0.3\text{mm}$ ; outline dimension  $> 5\text{mm}$ , tolerance should be  $\pm 0.4\text{mm}$ ;
- 安装孔尺寸中未注尺寸公差的均为 $\pm 0.1\text{mm}$ 。  
The tolerance without indicating for PCB layout is always  $\pm 0.1\text{mm}$ .

## 接线图 (底视图) WIRING DIAGRAM (BOTTOM VIEW)



## 性能曲线图 PERFORMANCE CURVE



## 声明 STATEMENT:

1. 本产品规格书仅供客户使用时参考，若有更改，恕不另行通知。  
This product specification for client's reference, if any change without notice.
2. 对美硕而言，不可能评定继电器在每个具体应用领域的所有性能参数要求，因而客户应该根据具体的使用条件选择与之相匹配的产品，若有疑问，请与美硕联系获取更多的技术支持。但产品选型责任仅由客户负责。

MEISHUO cannot evaluate all performance parameters for each specific application. Customers should select products based on matching conditions. For technical support, please contact us. Product selection responsibility lies solely with the customer.

本目录虽经多次校对以求正确，但仅供参考之用，一切以产品实物为准。  
Although this catalogue has been proofread for many times, it is only for reference.  
All items are subject to the actual products.



继电器综合样本

RELAYS COMPONENTS



浙江美硕电气科技股份有限公司  
ZHEJIANG MEISHUO ELECTRIC TECHNOLOGY CO.,LTD.

地址：浙江省乐清市经济开发区纬十二路 158 号      Add.: No. 158, Wei 12 Road, Yueqing Economic  
Development Zone, Yueqing City, Zhejiang, China  
电话：+86-0577-62518886    62518811      Tel: +86-0577-62518811, 62518886  
传真：+86-0577-62518821      Fax: +86-0577-62518821  
Http://www.msrelay.com    www.msrelay.cn      Http://www.msrelay.com  
E-mail: sales@msrelay.com      E-mail: sales@msrelay.com



扫一扫 关注公众号  
Follow us

© 版权所有浙江美硕电气科技股份有限公司，保留所有权利。  
Copyright Zhejiang Meishuo Electric Technology Co., Ltd. All rights reserved.

环保纸印刷  
Eco paper printing

2025.11.11

2025