



	<p>特 性 FEATURES</p> <p>16A 触点切换能力 具有一组常开触点形式 标准印制板引出脚 塑封型和防焊剂型可供选择 外形尺寸 18.4×10.2×15.5mm</p>	<p>16A Switching capability 1 Form A Configurations Standard PCB layout Sealed and flux proofed types available Outline dimensions 18.4×10.2×15.5mm</p>
---	---	---

触点参数 CONTACT PARAMETERS

触点形式 Contact Arrangement	1A	
触点材料 Contact Material	银合金 Silver Alloy	
接触电阻 Contact Resistance(初始 Initial)	≤100mΩ (1A 6VDC)	
额定负载 Rated Load	特殊型 Special Type	16A 250VAC(阻性 Resistive)
	标准型 Standard Type	10A 250VAC(阻性 Resistive) 5A 250VAC(阻性 Resistive)
	灵敏型 Sensitive Type	5A 250VAC(阻性 Resistive)
最大切换电流 Max. Switching Current	16A	
最大切换电压 Max. Switching Voltage	250VAC/30VDC	
最大切换功率 Max. Switching Power	4000VA/480W	
电气寿命 Electrical Life	1×10 ⁵ 次 OPS (10A250VAC/30VDC)	
	5×10 ⁴ 次 OPS (16A250VAC/30VDC)	
机械寿命 Mechanical Life	1×10 ⁶ 次 OPS	

性能参数 CHARACTERISTICS

绝缘电阻 Insulation Resistance	1000MΩ (500VDC)
介质耐压 Dielectric Strength	触点与线圈间 Between Coil & Contacts: 4000VAC 1min
	断开触点间 Between Open Contacts: 1000VAC 1min
动作时间 Operate Time	≤10ms
释放时间 Release Time	≤5ms
环境温度 Ambient Temperature	-40°C ~ +105°C
振动 Vibration Resistance	10Hz~55Hz 1.5mm 双振幅(DA)
冲击 Shock Resistance	稳定性 Functional: 98m/s ² (10G)
	强度 Destructive: 980m/s ² (100G)
引出端方式 Terminal Form	印制板式 PCB
封装形式 Construction	塑封型 Sealed, 防焊剂型 Flux Proofed
重量 Unit Weight	约 Approx. 6g

线圈规格表 COIL DATA(23°C)



美硕 MEISHUO MPD 超小型中功率继电器 SUBMINIATURE INTERMEDIATE POWER RELAY

额定电压 Rated Voltage VDC	动作电压 Operate Voltage VDC	释放电压 Release Voltage VDC	最大允许电压 Max Allowable Voltage VDC	线圈电阻 Coil Resistance $\Omega_{\pm 10\%}$	线圈功耗 Coil Power W
12	≤ 9	≥ 0.6	15.6	180	约 Approx. 0.8
24	≤ 18	≥ 1.2	31.2	720	
3	≤ 2.25	≥ 0.15	3.9	200	约 Approx. 0.45
5	≤ 3.75	≥ 0.25	6.5	55.6	
6	≤ 4.5	≥ 0.3	7.8	80	
9	≤ 6.75	≥ 0.45	11.7	180	
12	≤ 9	≥ 0.6	15.6	320	
18	≤ 13.5	≥ 0.9	23.4	720	
24	≤ 18	≥ 1.2	31.2	1280	
48	≤ 36	≥ 2.4	62.4	5120	
3	≤ 2.25	≥ 0.15	3.9	45	约 Approx. 0.2
5	≤ 3.75	≥ 0.25	6.5	125	
6	≤ 4.5	≥ 0.3	7.8	180	
9	≤ 6.75	≥ 0.45	11.7	405	
12	≤ 9	≥ 0.6	15.6	720	
18	≤ 13.5	≥ 0.9	23.4	1620	
24	≤ 18	≥ 1.2	31.2	2880	
48	≤ 36	≥ 2.4	62.4	11520	

安全认证 Approvals	UL	TUV	CQC
证书编号 Certificate Number	E358149	R50184948	CQC10002049964
负载 Rating	16A250VAC/30VDC 10A250VAC/30VDC 5A250V/30VDC 10A 125VAC/30VDC	16A250VAC/30VDC A:10A250VAC/30VDC 5A 250VAC/30VDC C:3A250VAC/30VDC	16A250VAC/30VDC A:10A 250VAC/30VDC 5A 250VAC/30VAC C:3A 250VAC/30VDC

订货标记示例 ORDERING INFORMATION



美硕 MEISHUO

MPD 超小型中功率继电器

SUBMINIATURE INTERMEDIATE POWER RELAY

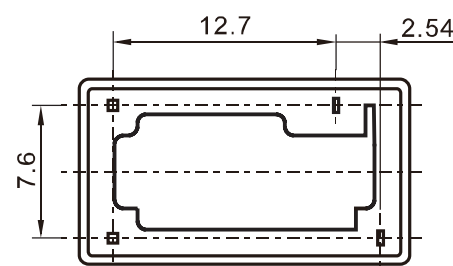
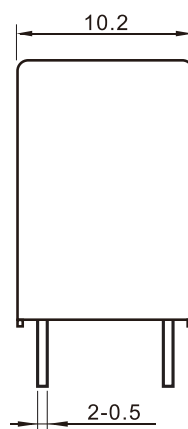
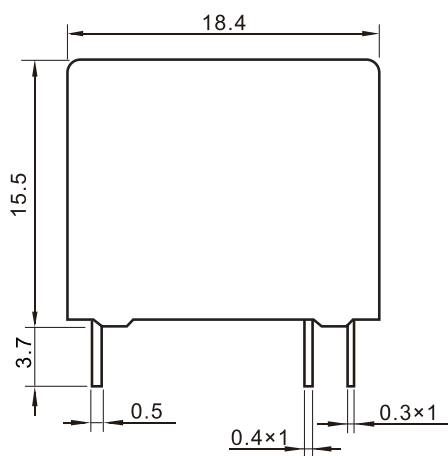
	MPD	-S	-1	12	-A
产品型号 Model:	MPD				
产品结构 Structure:	S: 塑封型 Sealed 防焊剂型 Flux Proofed				
触点组数 Contact Group:	1 : 1 组 1 Group				
线圈电压 Coil Voltage:	3、5、6、9、12、18、24、48 VDC				
触点形式 Contact Form:	A: 常开 NO				

外形尺寸、接线图、安装孔尺寸 OUTLINE DIMENSIONS, WIRING DIAGRAM AND PCB LAYOUT

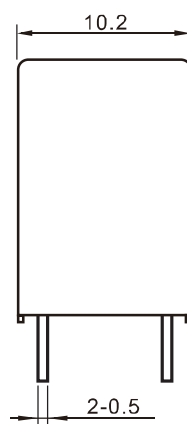
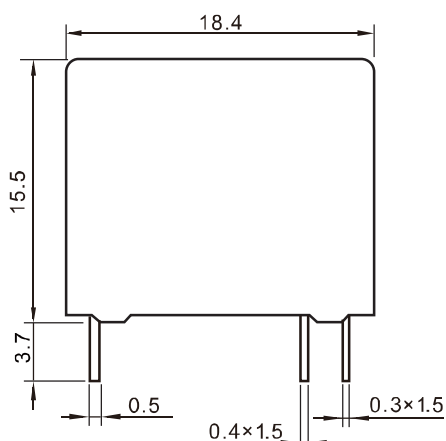
(单位 Unit: mm)

外形尺寸 Outline Dimensions

标准型
Standard Type
灵敏型
Sensitive Type



特殊型
Special Type



备注: (1) 产品部分外形尺寸未注尺寸公差, 当外形尺寸 $\leq 1\text{mm}$, 公差为 $\pm 0.2\text{mm}$; 当外形尺寸在 $1\sim 5\text{mm}$ 之间时, 公差为 $\pm 0.3\text{mm}$; 当外形尺寸 $> 5\text{mm}$ 时, 公差为 $\pm 0.4\text{mm}$;



(2) 安装孔尺寸中未注尺寸公差均为 $\pm 0.1\text{mm}$ 。

REMARK:

- 1) In case of no tolerance shown in outline dimension: outline dimension $\leq 1\text{mm}$, tolerance should be $\pm 0.2\text{mm}$; outline dimension $> 1\text{mm}$ and $\leq 5\text{mm}$, tolerance should be $\pm 0.3\text{mm}$; outline dimension $> 5\text{mm}$, tolerance should be $\pm 0.4\text{mm}$;
- 2) The tolerance without indicating for PCB layout is always $\pm 0.1\text{mm}$.

声明 STATEMENT:

本产品规格书仅供客户使用时参考，若有更改，恕不另行通知。

客户应该根据具体的使用条件选择与之相匹配的产品，如有疑问，请与美硕联系获取更多的技术支持。但产品选型责任由客户承担。

This product specification for client's reference, if any change without notice.

The customers should select the matching product according to the use condition. Any questions, please feel free contact us to get more technical support. However, product selection responsibility only by the customer.