


特性 FEATURES

- 10A 触点切换能力
- 标准印制板引出脚
- 塑封型和防焊剂型可供选择
- 外形尺寸 18.4 × 10.2 × 15.5mm

- 10A Switching capability
- Standard PCB layout
- Sealed and flux proofed types available
- Outline dimensions 18.4 × 10.2 × 15.5mm

触点参数 CONTACT PARAMETERS

触点形式	Contact Arrangement	1A	
触点材料	Contact Material	银合金 Silver Alloy	
接触电阻 (初始)	Contact Resistance(Initial)	≤ 100mΩ (1A 6VDC)	
额定负载	Rated Load	标准型 Standard Type	10A 250VAC(阻性 Resistive) 5A 250VAC(阻性 Resistive)
		灵敏型 Sensitive Type	5A 250VAC(阻性 Resistive)
最大切换电流	Max. Switching Current	10A	
最大切换电压	Max. Switching Voltage	250VAC/30VDC	
最大切换功率	Max Switching Power	2500VA/300W	
电气寿命	Electrical Life	1 × 10 ⁸ 次 OPS	
机械寿命	Mechanical Life	1 × 10 ⁸ 次 OPS	

性能参数 FUNCTION PARAMETERS

绝缘电阻	Insulation Resistance	1000MΩ(500VDC)
介质耐压	Dielectric Strength	触点与线圈间 Between Coil & Contacts: 4000VAC 1min
		断开触点间 Between Open Contacts: 1000VAC 1min
动作时间	Operate Time	≤ 10ms
释放时间	Release Time	≤ 5ms
环境温度	Ambient Temperature	-40℃ ~+105℃
振动	Vibration	10Hz~55Hz 1.5mm 双振幅 (DA)
冲击	Shock	稳定性 Functional: 98m/s ² (10G)
		强度 Destructive: 980m/s ² (100G)
引出端方式	Terminal Form	印制板式 PCB
封装形式	Construction	塑封型 Sealed, 防焊剂型 Flux Proofed
重量	Unit Weight	约 Approx. 6g

安全认证 APPROVALS

安全认证 Approvals	UL	TUV	CQC
证书编号 Certificate Number	E358149	R50184948	CQC10002049964
负载 Rating	10A 250VAC/30VDC 5A 250V/30VDC 10A 125VAC/30VDC	10A 250VAC/30VDC 5A 250VAC/30VDC	10A 250VAC/30VDC 5A 250VAC/30VAC

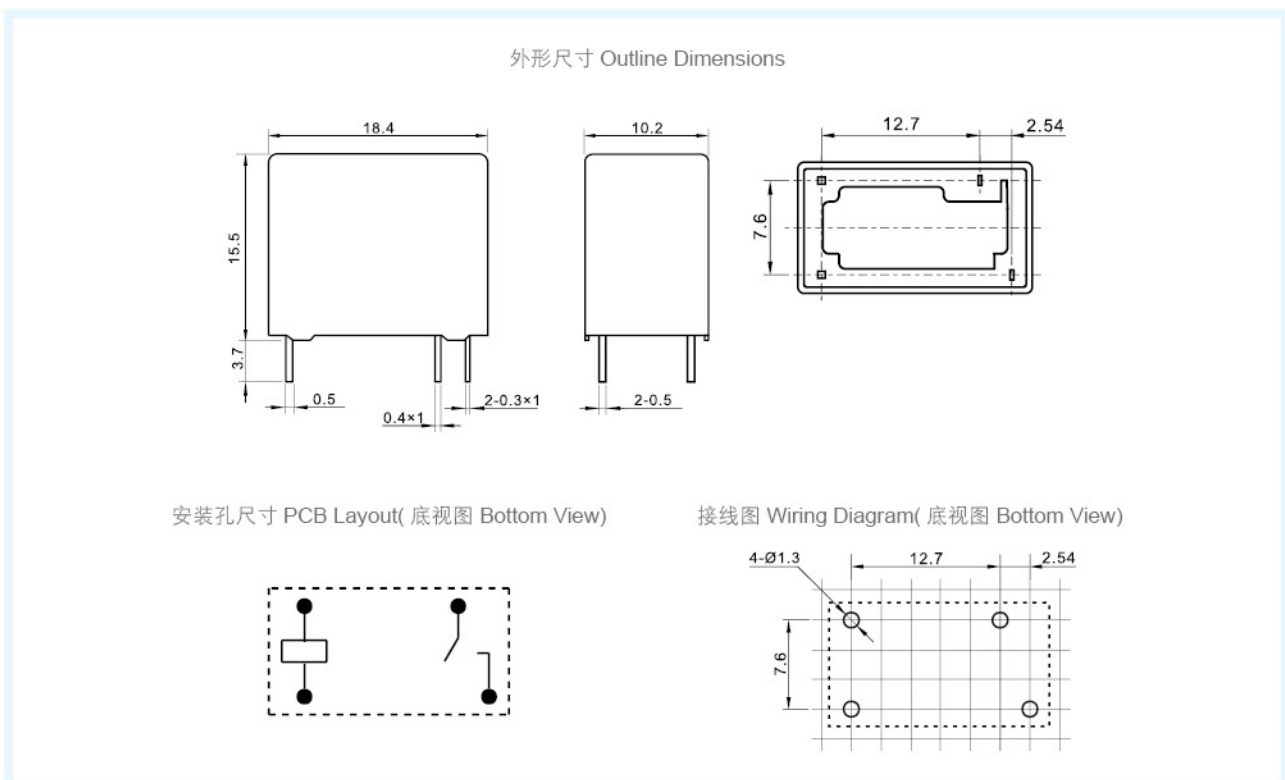
线圈规格表 COIL DATA(23℃)

额定电压 Rated Voltage VDC	动作电压 Operate Voltage VDC	释放电压 Release Voltage VDC	最大允许电压 Max Allowable Voltage VDC	线圈电阻 Coil Resistance $\Omega \pm 10\%$	线圈功耗 Coil Power W
3	≤ 2.25	≥ 0.15	3.9	200	约 Approx. 0.45
5	≤ 3.75	≥ 0.25	6.5	55.6	
6	≤ 4.5	≥ 0.3	7.8	80	
9	≤ 6.75	≥ 0.45	11.7	180	
12	≤ 9	≥ 0.6	15.6	320	
18	≤ 13.5	≥ 0.9	23.4	720	
24	≤ 18	≥ 1.2	31.2	1280	
48	≤ 36	≥ 2.4	62.4	5120	
3	≤ 2.25	≥ 0.15	3.9	45	约 Approx. 0.2
5	≤ 3.75	≥ 0.25	6.5	125	
6	≤ 4.5	≥ 0.3	7.8	180	
9	≤ 6.75	≥ 0.45	11.7	405	
12	≤ 9	≥ 0.6	15.6	720	
18	≤ 13.5	≥ 0.9	23.4	1620	
24	≤ 18	≥ 1.2	31.2	2880	
48	≤ 36	≥ 2.4	62.4	11520	

订货标记示例 ORDERING INFORMATION

产品型号 Model:	MPD	-S	-1	12	-A
产品结构 Structure:	S: 塑封型 Sealed 防焊剂型 Flux Proofed				
触点组数 Contact Group:	1: 1组 1 Group				
线圈电压 Coil Voltage:	3、5、6、9、12、18、24、48 VDC				
触点形式 Contact Form:	A: 常开 NO				

外形尺寸、接线图、安装孔尺寸 OUTLINE DIMENSIONS, WIRING DIAGRAM AND PCB LAYOUT(单位 Unit: mm)



备注:

(1) 产品部分外形尺寸未注尺寸公差, 当外形尺寸 $\leq 1\text{mm}$, 公差为 $\pm 0.2\text{mm}$; 当外形尺寸在 $1\sim 5\text{mm}$ 之间时, 公差为 $\pm 0.3\text{mm}$; 当外形尺寸 $> 5\text{mm}$ 时, 公差为 $\pm 0.4\text{mm}$;

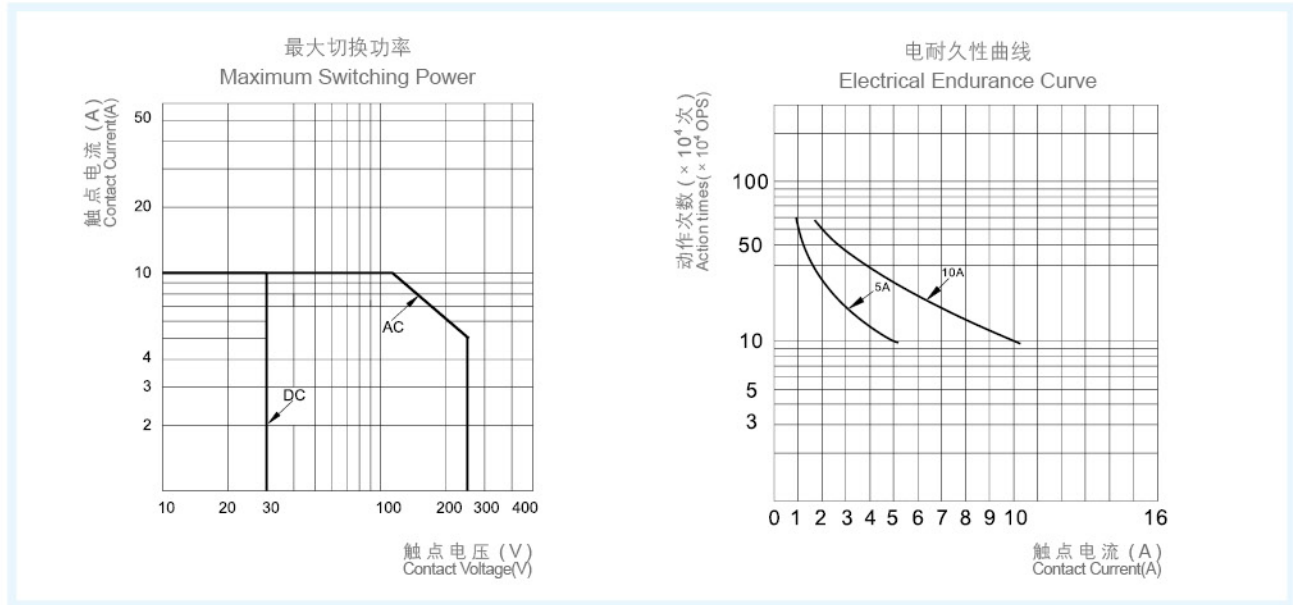
(2) 安装孔尺寸中未注尺寸公差的均为 $\pm 0.1\text{mm}$ 。

REMARK:

(1) In case of no tolerance shown in outline dimension: outline dimension $\leq 1\text{mm}$, tolerance should be $\pm 0.2\text{mm}$; outline dimension $> 1\text{mm}$ and $\leq 5\text{mm}$, tolerance should be $\pm 0.3\text{mm}$; outline dimension $> 5\text{mm}$, tolerance should be $\pm 0.4\text{mm}$;

(2) The tolerance without indicating for PCB layout is always $\pm 0.1\text{mm}$.

性能曲线图 PERFORMANCE CURVE



声明 STATEMENT:

本产品规格书仅供客户使用时参考, 若有更改, 恕不另行通知。

客户应根据具体的使用条件选择与之相匹配的产品。若有疑问, 请与美硕联系获取更多的技术支持, 但产品选型责任由客户承担。

This product specification is for reference only to customers, subject to change without notice.

The customer should select the matching product according to the use condition. Any questions, please feel free contact us to get more technical support. However, product selection responsibility only by the customer.